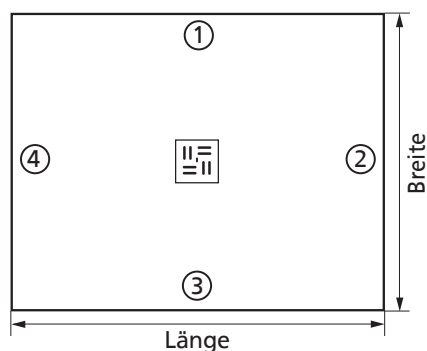


# Maßblatt Duschboards Punktentwässerung

## Standardmaße

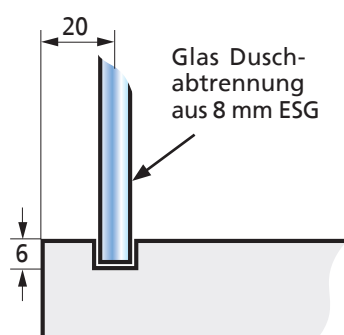
### Viereck



Größe in mm (L x B x H) Art.-Nr.

- |                          |                  |           |
|--------------------------|------------------|-----------|
| <input type="checkbox"/> | 800 x 800 x 30   | 860001.xx |
| <input type="checkbox"/> | 900 x 900 x 30   | 860002.xx |
| <input type="checkbox"/> | 1000 x 1000 x 30 | 860003.xx |
| <input type="checkbox"/> | 1170 x 1170 x 30 | 860004.xx |
| <input type="checkbox"/> | 900 x 750 x 30   | 860006.xx |
| <input type="checkbox"/> | 900 x 800 x 30   | 860007.xx |
| <input type="checkbox"/> | 1000 x 800 x 30  | 860008.xx |
| <input type="checkbox"/> | 1000 x 900 x 30  | 860009.xx |
| <input type="checkbox"/> | 1200 x 800 x 30  | 860010.xx |
| <input type="checkbox"/> | 1200 x 900 x 30  | 860011.xx |
| <input type="checkbox"/> | 1200 x 1000 x 30 | 860012.xx |
| <input type="checkbox"/> | 1700 x 750 x 30  | 860013.xx |
| <input type="checkbox"/> | 1800 x 800 x 30  | 860014.xx |
| <input type="checkbox"/> | 1900 x 900 x 30  | 860015.xx |

### Nut für Glasaufnahme Detailzeichnung



**Hinweis:** Bei der Glasbestellung (Höhe) berücksichtigen, dass das Glas 6 mm im Board einsteht.

### Nut für Glas (Länge Nut = Breite Glas Duschabtrennung)

- |                          |                            |
|--------------------------|----------------------------|
| <input type="checkbox"/> | Nut Seite ① Länge _____ mm |
| <input type="checkbox"/> | Nut Seite ② Länge _____ mm |
| <input type="checkbox"/> | Nut Seite ③ Länge _____ mm |
| <input type="checkbox"/> | Nut Seite ④ Länge _____ mm |

- |                          |                                |
|--------------------------|--------------------------------|
| <input type="checkbox"/> | Befestigung links an der Wand  |
| <input type="checkbox"/> | Befestigung rechts an der Wand |

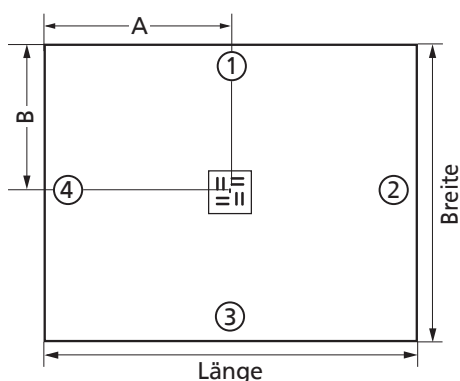
### Plano-Wall (= Breite Duschboard)

- |                          |         |                          |         |
|--------------------------|---------|--------------------------|---------|
| <input type="checkbox"/> | Seite ① | <input type="checkbox"/> | Seite ③ |
| <input type="checkbox"/> | Seite ② | <input type="checkbox"/> | Seite ④ |

# Maßblatt Duschboards Punktentwässerung

## Sondermaße

### Viereck



Länge und Breite des Duschboards (max. 2500 mm)  
sowie Platzierung des Punktablaufs frei wählbar

### Duschboard

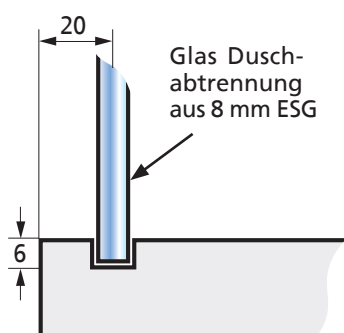
Länge \_\_\_\_\_ mm    Breite \_\_\_\_\_ mm

### Mittelpunkt Punktablauf

Abstand A \_\_\_\_\_ mm    Abstand B \_\_\_\_\_ mm

Stückzahl: \_\_\_\_\_

### Nut für Glasaufnahme Detailzeichnung



**Hinweis:** Bei der Glasbestellung (Höhe) berücksichtigen, dass das Glas 6 mm im Board einsteht.

### Nut für Glas (Länge Nut = Breite Glas Duschabtrennung)

- Nut Seite ① Länge \_\_\_\_\_ mm
- Nut Seite ② Länge \_\_\_\_\_ mm
- Nut Seite ③ Länge \_\_\_\_\_ mm
- Nut Seite ④ Länge \_\_\_\_\_ mm

- Befestigung links an der Wand
- Befestigung rechts an der Wand

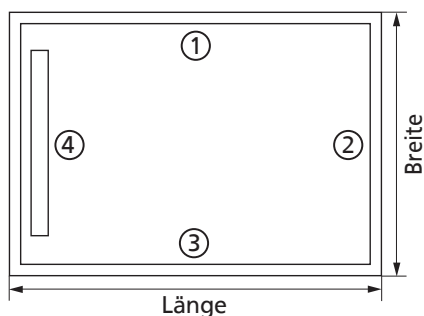
### Plano-Wall (= Breite Duschboard)

- Seite ①       Seite ③
- Seite ②       Seite ④

# Maßblatt Duschboards Linienentwässerung

## Standardmaße

### Viereck



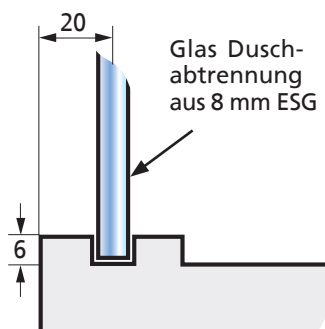
Größe in mm (L x B x H) Art.-Nr.

- |                          |                  |           |
|--------------------------|------------------|-----------|
| <input type="checkbox"/> | 800 x 800 x 30   | 860018.xx |
| <input type="checkbox"/> | 900 x 900 x 30   | 860019.xx |
| <input type="checkbox"/> | 1000 x 1000 x 30 | 860020.xx |
| <input type="checkbox"/> | 1170 x 1170 x 30 | 860021xx  |
| <input type="checkbox"/> | 900 x 800 x 30   | 860023.xx |
| <input type="checkbox"/> | 1000 x 800 x 30  | 860024.xx |
| <input type="checkbox"/> | 1200 x 800 x 30  | 860025.xx |
| <input type="checkbox"/> | 1200 x 900 x 30  | 860026.xx |
| <input type="checkbox"/> | 1700 x 750 x 30  | 860027.xx |
| <input type="checkbox"/> | 1800 x 800 x 30  | 860028.xx |
| <input type="checkbox"/> | 1900 x 900 x 30  | 860029.xx |

Platzierung Rinne (Rinnenlänge: Standard 700 mm)

- |                          |         |                          |         |
|--------------------------|---------|--------------------------|---------|
| <input type="checkbox"/> | Seite ① | <input type="checkbox"/> | Seite ③ |
| <input type="checkbox"/> | Seite ② | <input type="checkbox"/> | Seite ④ |

### Nut für Glasaufnahme Detailzeichnung



**Hinweis:** Bei der Glasbestellung (Höhe) berücksichtigen, dass das Glas 6 mm im Board einsteht.

Nut für Glas (Länge Nut = Breite Glas Duschabtrennung)

- |                          |                            |
|--------------------------|----------------------------|
| <input type="checkbox"/> | Nut Seite ① Länge _____ mm |
| <input type="checkbox"/> | Nut Seite ② Länge _____ mm |
| <input type="checkbox"/> | Nut Seite ③ Länge _____ mm |
| <input type="checkbox"/> | Nut Seite ④ Länge _____ mm |

- |                          |                                |
|--------------------------|--------------------------------|
| <input type="checkbox"/> | Befestigung links an der Wand  |
| <input type="checkbox"/> | Befestigung rechts an der Wand |

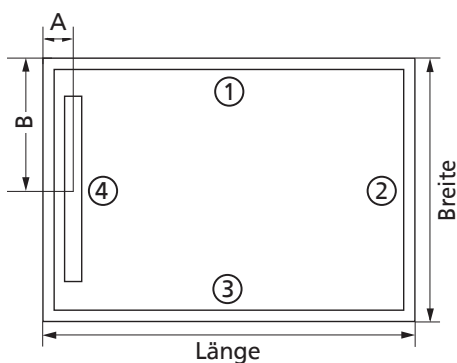
Plano-Wall (= Breite Duschboard)

- |                          |         |                          |         |
|--------------------------|---------|--------------------------|---------|
| <input type="checkbox"/> | Seite ① | <input type="checkbox"/> | Seite ③ |
| <input type="checkbox"/> | Seite ② | <input type="checkbox"/> | Seite ④ |

# Maßblatt Duschboards Linienentwässerung

## Sondermaße

### Viereck



Länge und Breite des Duschboards (max. 2500 mm)  
sowie Platzierung der Rinne (Rinnenlänge: 700mm) frei wählbar

### Duschboard

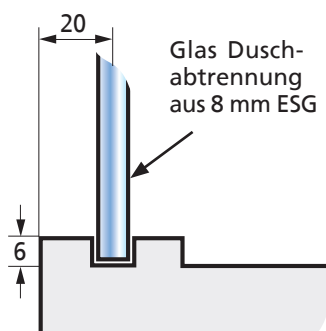
Länge \_\_\_\_\_ mm    Breite \_\_\_\_\_ mm

### Mittelpunkt Rinne

Abstand A \_\_\_\_\_ mm    Abstand B \_\_\_\_\_ mm

Stückzahl: \_\_\_\_\_

### Nut für Glasaufnahme Detailzeichnung



**Hinweis:** Bei der Glasbestellung (Höhe) berücksichtigen, dass das Glas 6 mm im Board einsteht.

### Nut für Glas (Länge Nut = Breite Glas Duschabtrennung)

- Nut Seite ① Länge \_\_\_\_\_ mm
- Nut Seite ② Länge \_\_\_\_\_ mm
- Nut Seite ③ Länge \_\_\_\_\_ mm
- Nut Seite ④ Länge \_\_\_\_\_ mm

- Befestigung links an der Wand
- Befestigung rechts an der Wand

### Plano-Wall (= Breite Duschboard)

- Seite ①       Seite ③
- Seite ②       Seite ④