

M-Blockcare WTmove für barrierefreie WT-Anlagen mit elektrischer Höhenverstellbarkeit



geeignet für den Einbau in eine raumhohe Installation oder eine Vorwand

Lieferumfang:

Trockenbauelement selbsttragend aus pulverbeschichteter, selbsttragender Stahlkonstruktion

ohne Waschtisch

- mit UP-Siphon
- mit Glasplatte weiß
- mit Funkfernbedienung
- mit faserverstärkter, kernimprägnierter Gipskartonfront mit allen Regeldurchbrüchen
- für Waschtischbefestigung 280 mm
- 30 cm elektrisch höhenverstellbar

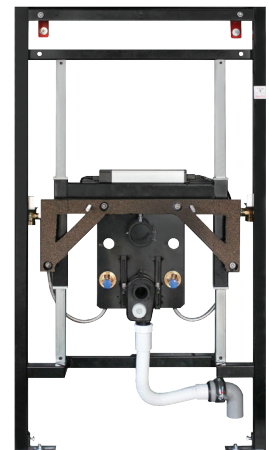
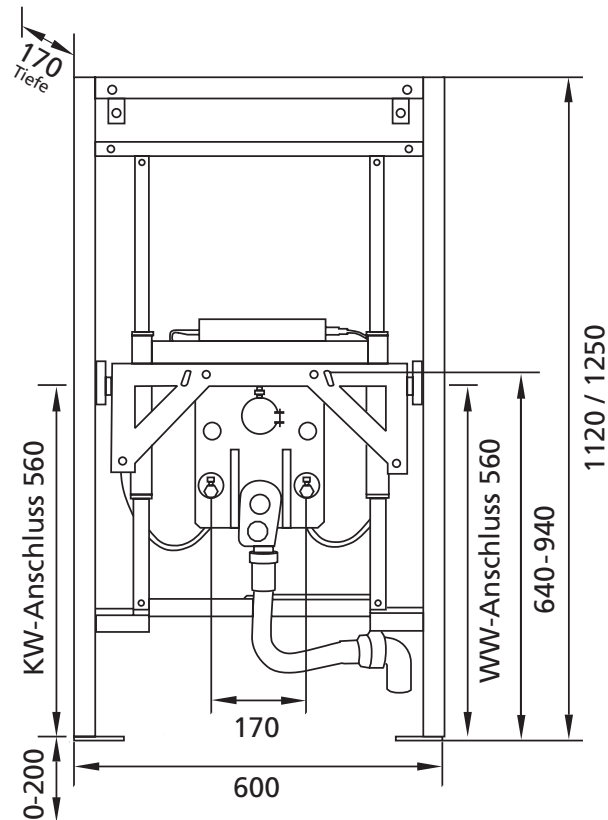
mit Waschtisch

- zusätzlich mit Design Waschtisch Rovabo für Einlocharmatur, mit integriertem Siphon
- ideal für Rollstuhlunterfahrung
- Handtuchhalterungen für Waschtisch Rovabo

optional

- individuelle Glasplattenfarbe nach RAL
- individuelle Glasplattenfarbe nach RAL mit Spiegel
- Verkleidung für die Einzelmontage mit individueller Farbwahl

Technische Details Duschelement für M-Blockcare WTmove



Ausführung	Art.-Nr.
ohne Waschtisch	
BH 1120 mm*	270501
BH 1250 mm	270502
mit Waschtisch	
BH 1120 mm*	270503
BH 1250 mm	270504
individuelle Glasplatten- farbe nach RAL	270505
Glasplatte mit Spiegel	270506
Verkleidung für die Einzelmontage, individuelle Farbwahl	270508

*nicht für Glasplatte mit Spiegel