

Kombiset – Montageelemente zum Ausmauern

burda
Sanitärtechnik



Kombiset

Montageelement zum Ausmauern

Ausbildung des Elementerahmens als Zarge (Tür)

- Mauerwerk wird dadurch in den Rahmen integriert.
- Es entsteht eine kraftschlüssige Verbindung des ganzen Elementes.
- Doppelte Sicherheit durch 4-Punkt Befestigung.

alle WCs
kompatibel mit Duravit Sensowash®

Geberit UP-Spülkästen
kompatibel mit Geberit AquaClean

KOMBISSET

Montageelemente zum Ausmauern

burda Kombiset

Das **burda** Kombiset ist das seit Jahrzehnten bewährte Standardelement für die schnelle Installation und Montage von Sanitärkeramiken wie Wand-WC, Urinal, Waschtisch, und Bidet.

Die **burda** Kombiset Installationselemente sind mit einer großen Auswahl verschiedener Unterputzpülkästen lieferbar. Der Lieferumfang des Kombisets umfasst neben den vormontierten Elementen mit ausgerichteten Anschlüssen auch das komplette für die Rohbaumontage erforderliche Zubehör wie Wasseranschluss, Ablaufbogen und Befestigungsmaterial.

Einsatzbereich

Einsatzbereich der **burda** Kombiset Installationselemente ist die arbeitsteilige Baustelle, bei der auch ein Maurer vor Ort ist.

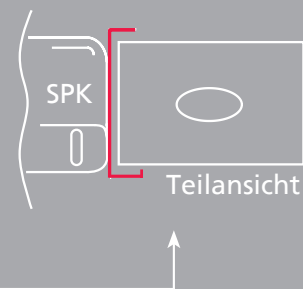
Der Installateur übernimmt hier lediglich die Montage der Elemente auf eine betonierte oder gemauerte Wand. Das Ein- oder Ausmauern der Elemente in eine Vorwand ist dann Sache des Maurers.

Vorteile

Diese Installationsmethode mit anschließender massiver Ausmauerung ist ebenso simpel wie zuverlässig.

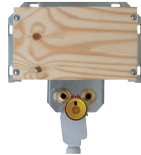
Darüber hinaus fordert die Installation eines **burda** Kombisets auf Seiten des Installateurs einen minimalen Aufwand für Aufmaß, Planung und Arbeitsvorbereitung. Bei dieser Art der Vorwandinstallation bleibt so der Arbeitsaufwand für den Installateur insgesamt gering, auch weil ein großer Anteil der zu erbringenden Arbeitsleistung auf andere Gewerke entfällt.

- Kombiset Montageeinheiten passend für handelsübliche Keramikkörper
- Elemente zum Ausmauern für WC, Bidet, Waschtisch und Urinal
- mit WC-Keramikbefestigung, wahlweise mit 180 mm oder 230 mm Abstand
- Ablaufrohr sowohl senkrecht als auch seitlich bei Montage mit Füßen montierbar
- Komplett Montageeinheit für Wandeinbau/Vorwandinstallation, verzinkt
- Vormontiert mit GEBERIT UP-Spülkasten, Spülrohr und justiertem Ablaufbogen
- Komplett mit Befestigung, Schrauben, Dübeln und Wand-WC-Anschlussgarnitur
- Garantierte Stabilität durch Tragstützen in der Befestigungszone der WC-Keramik
- zusätzliche Stabilität und kraftschlüssige Verbindung durch Zargenausbildung





WT-Element



WT-Element
barrierefrei



WC-Element
(82,5)



WC-Element



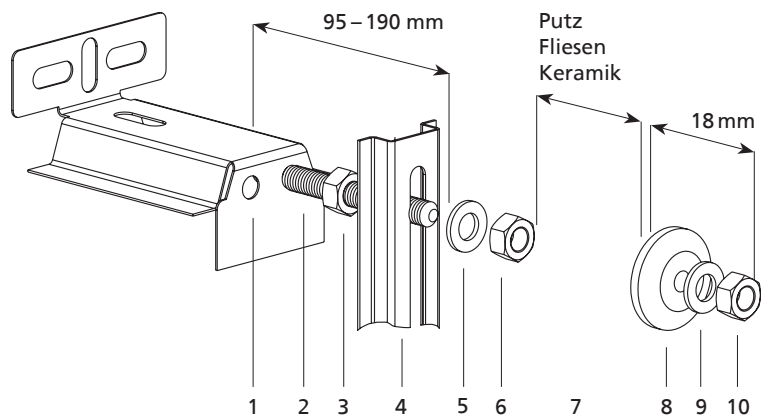
Urinal-Element

Montage der Befestigungsschrauben am Keramikkörper

1. Schraubenabstand 180 oder 230 beachten
2. Gewindestangen M12 einschrauben, Länge einstellen 95–190 mm
3. Mit Muttern kontern

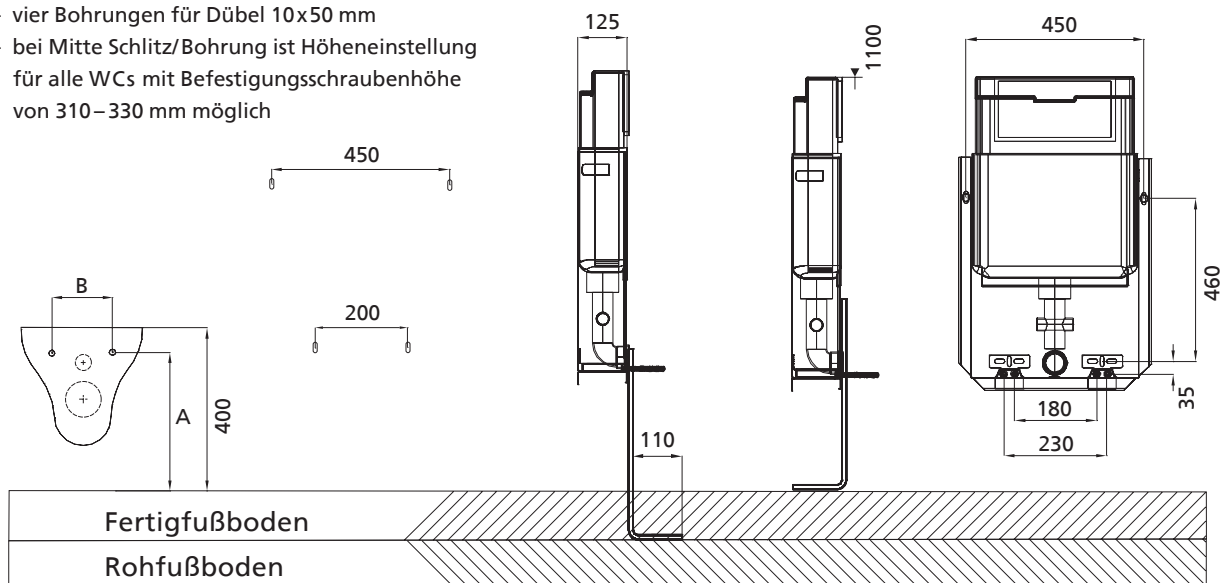
Montage mit Tragstützen

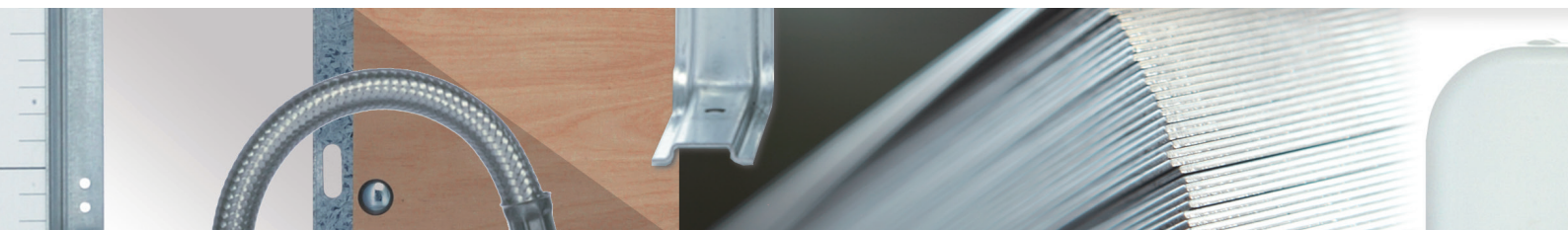
4. Tragstützen
5. U-Scheiben
6. Muttern
7. Keramikkörper
8. Nylon-Bundhülsen
9. U-Scheiben
10. Muttern



Montage der Tragstützen am Kombiset

- vier Bohrungen für Dübel 10x50 mm
- bei Mitte Schlitz/Bohrung ist Höheneinstellung für alle WCs mit Befestigungsschraubenhöhe von 310–330 mm möglich





burda
Sanitärtechnik

Herbert Burda GmbH
Krefelder Straße 87
40549 Düsseldorf

Tel. +49 211 95001-0
Fax. +49 211 500575

www.burda-online.com