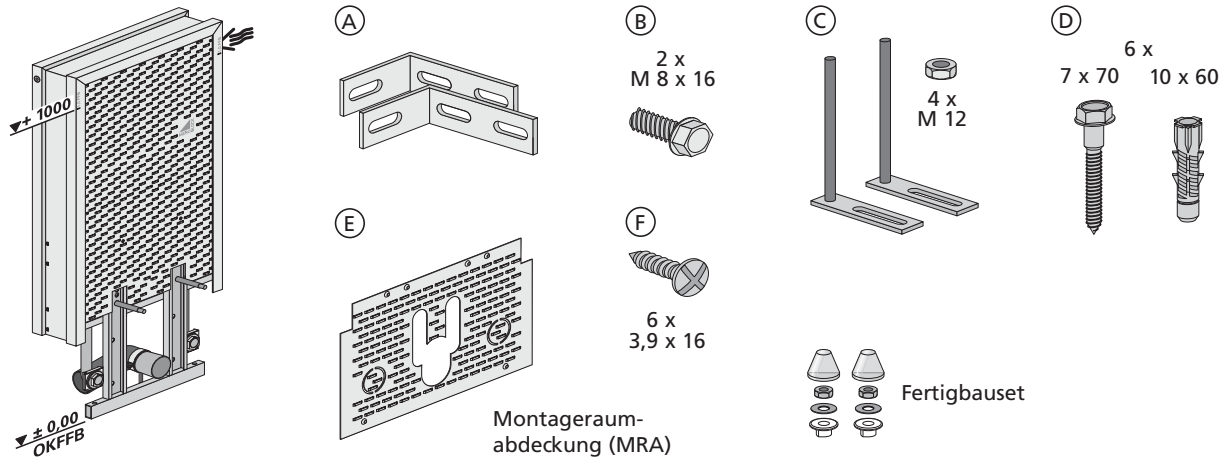
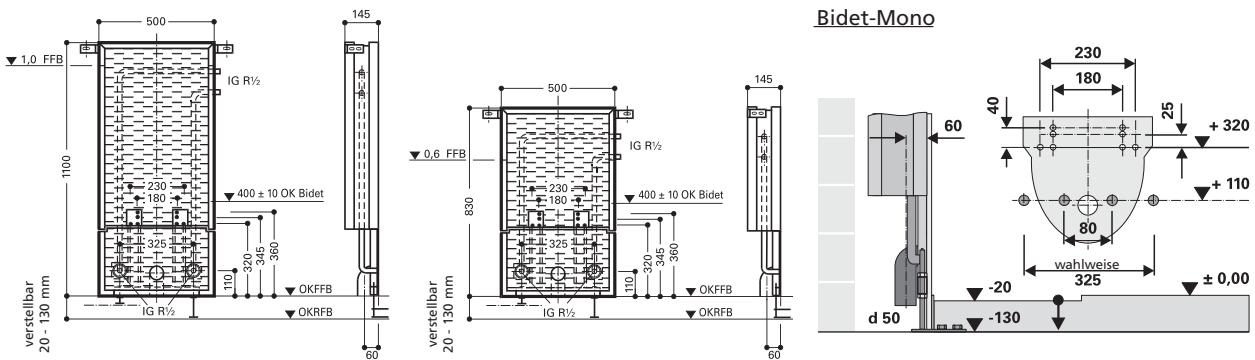


## Montageanleitung MEROBLOCK Bidet-Mono

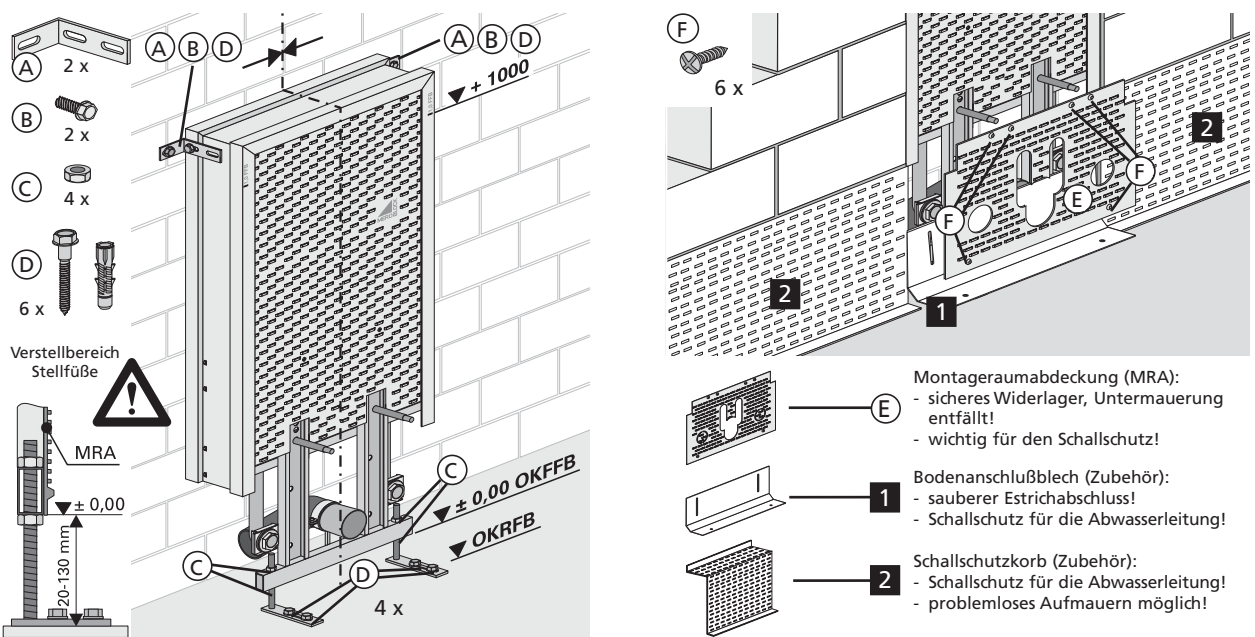
### Lieferumfang



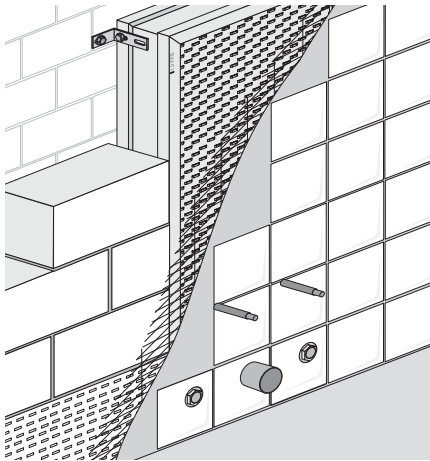
### Maße



### 1. Einbau bei Mauerwerk, Fliesen im Nassmörtelbett



## Fliesenbelag im Dünnbettmörtel

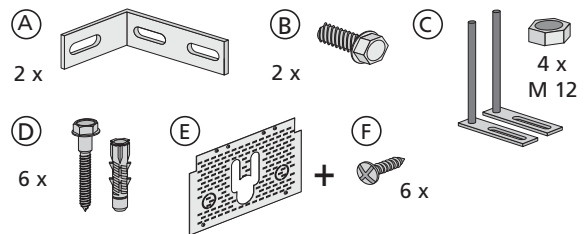
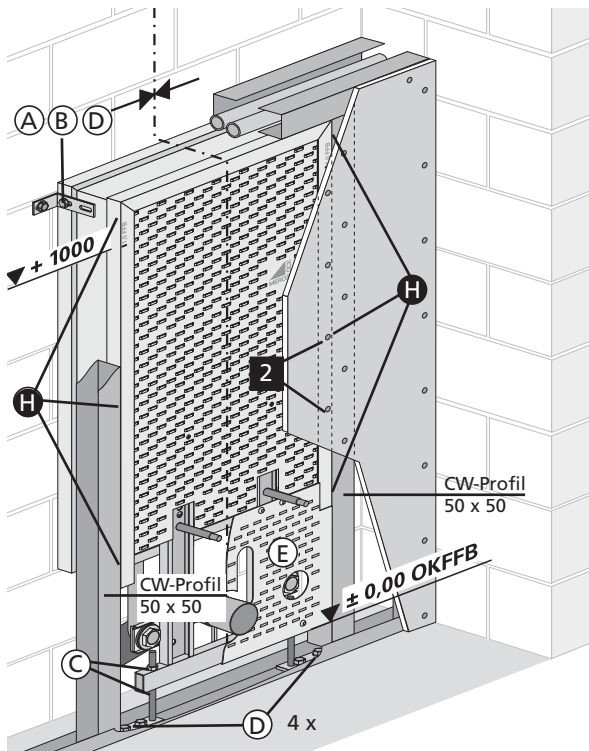


Verfliesung direkt auf den MEROBLOCK im Dünnbettverfahren:

- Vorwand bündig zum MEROBLOCK aufstellen.
- Kunststoffzusatz "Lastoflex"\* in "FT-Klebe-mörtel"\* einrühren.
- Kontaktschicht auf MEROBLOCK aufspachteln und anschließend Armierung (Gitex-Gewebe) einlegen.
- "FT-Klebe-mörtel"\* mit Zahnpachtel auftragen und anschließend verfliesen.

\*"Lastoflex" und "FT-Klebe-mörtel" sind eingetragene Warenzeichen der PCI, Augsburg.

## 2. Vorwandmontage mit bauseitiger Trockenbauverkleidung

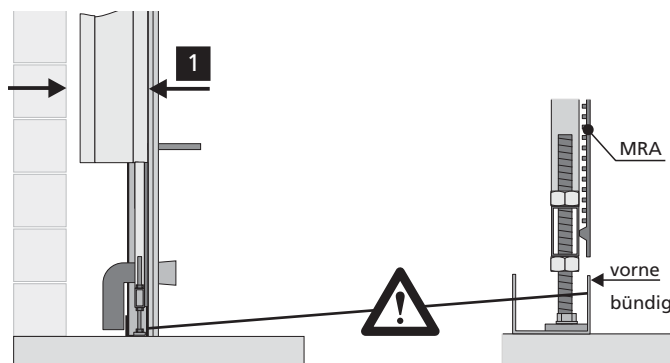


**(E)** Montageraumabdeckung (MRA) unbedingt montieren (glatte Seite nach vorne).

- (H)**
- Die CW-Profile 50 x 50 werden mit Schnellbauschrauben (bauseitig), max 35 mm lang, am MEROBLOCK verschraubt.
  - Beplankung mit bauseitigen Gipskartonplatten (2 x 12,5) mm feuchtraumgeeignet.

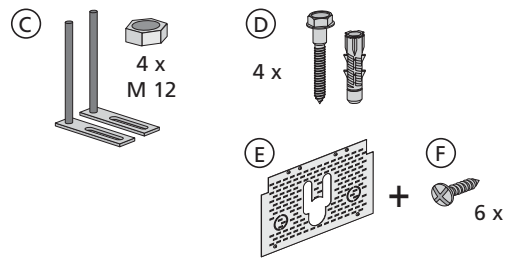
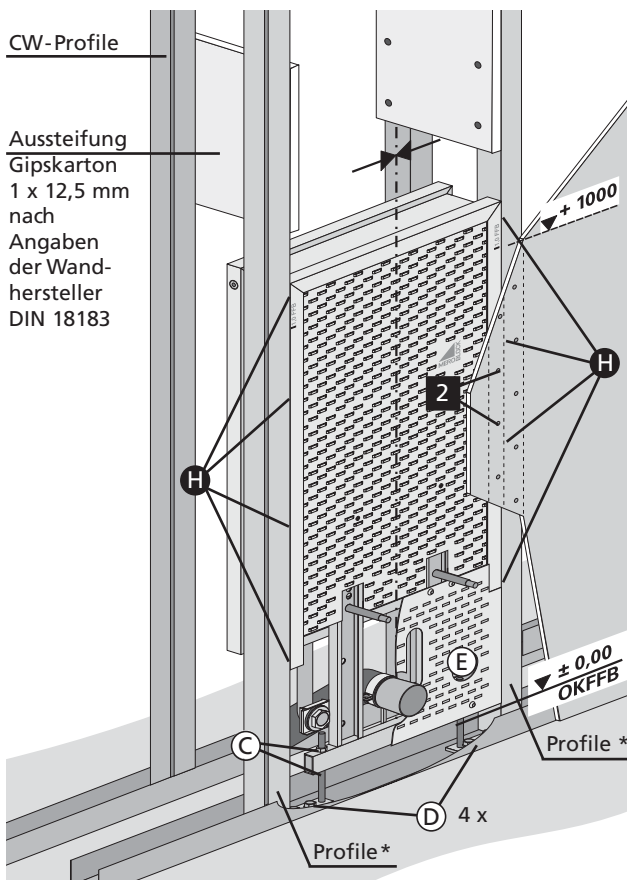
- 2** Die Verkleidungsplatten werden direkt auf den seitlichen Profilen und an dem MEROBLOCK befestigt. Schnellbauschrauben max. 35 mm lang, Abstand 200 mm.

## Wandabstand und Bündigkeit beachten!



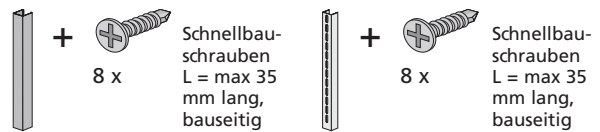
- 1** Maß nach entsprechendem Abwassersystem wählen.

## 3. Inwandmontage in bauseitiger Metallständerwand (Doppelständerwand)



**E** Montageraumabdeckung (MRA) unbedingt montieren (glatte Seite nach vorne).

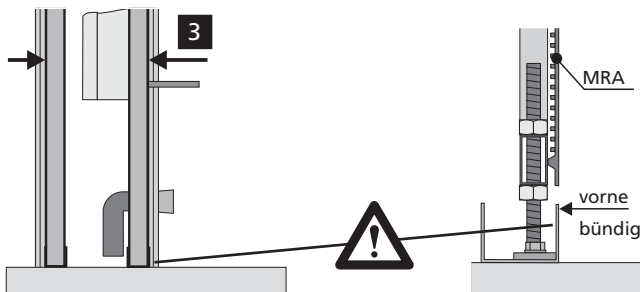
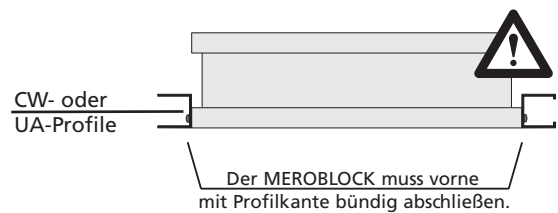
CW-Profil 50 x 50 oder UA-Profil 48 x 40 x 2



**H** - Die Profile werden mit Schnellbauschrauben (bauseitig), max 35 mm lang, am MEROBLOCK verschraubt.  
- Beplankung mit bauseitigen Gipskartonplatten (2 x 12,5) mm feuchtraumgeeignet.

**2** Die Verkleidungsplatten werden direkt auf den seitlichen Profilen und an dem MEROBLOCK befestigt. Schnellbauschrauben max. 35 mm lang, Abstand 200 mm.

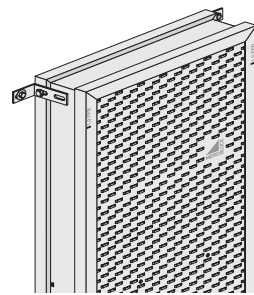
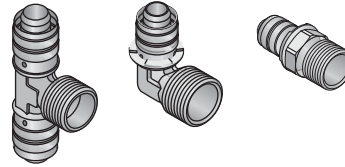
## Wanddicke und Bündigkeit beachten!



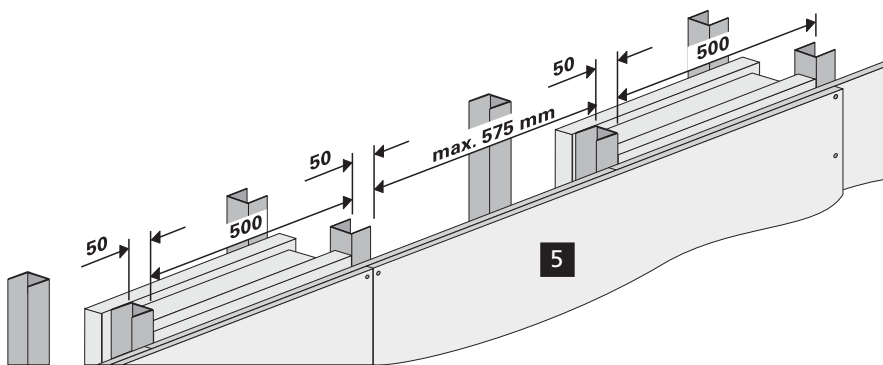
- 3** Wanddicke der Installationswand, ohne Beplankung (Profilbreite 50 mm), bei
- senkrechtem Abgang der Abwasserleitung DN 100 aus HDPE/HT/SML Ø 210 mm.
  - seitlichem Verzug der Sammelanschlussleitung DN 100 aus HDPE/HT Ø 270 mm.
  - seitlichen Verzug der Sammelanschlussleitung DN 100 aus SML Ø 300 mm.

## 4. Montage Zulauf

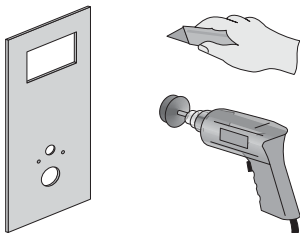
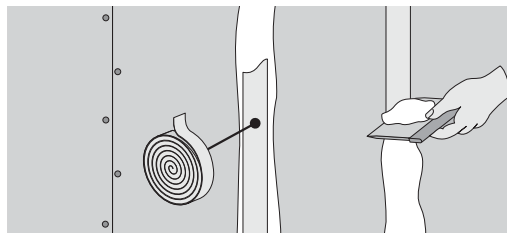
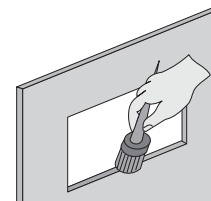
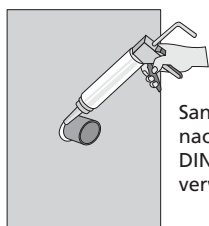
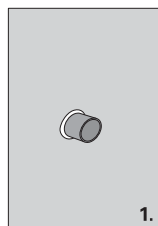
Bidet-Mono

Bidet-Armaturenanschlüsse 1/2"  
(andere Anschlussarten möglich)

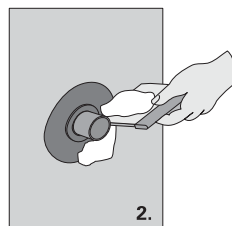
## 5. Beplankungen montieren (Montagehinweise für den Trockenbau)



5

Verkleidungsplatten vollflächig  
gemäß den Montagehinweisen  
über MEROBLOCK und Ständer-  
werk aufbringen.Beplankung anpassen, Ausschnitte  
anfertigen, Beplankung befestigen.Fugen gem. DIN 18 181 mit Gewebeband  
und Spachtelmasse verschließen.Offene Schnittkanten an den  
Durchbrüchen und Plattenkan-  
ten mit Tiefengrund behandeln.Sanitärsilikon  
nach  
DIN 18 545  
verwenden.

1.



2.

Durchdringungen im nicht wasser-  
beanspruchten Bereich verschließen  
z.B. WC, WT, Bidet, Urinal.Durchdringungen im wasserbeanspruchten Bereich  
mit Dichtmanschetten verschließen und in die Flächen-  
abdichtung einbinden z.B. Dusche, Badewanne.

Hinweis:

Vor Beginn der Fliesen-  
arbeiten sind alle Flächen-  
abdichtungen zum Bauwerk  
und auf der Beplankung ent-  
sprechend den anerkannten  
Regeln der Technik auszu-  
führen.

Technische Änderungen vorbehalten. Die Montage und Installation zu angrenzenden Gewerken muss nach den anerkannten Regeln der Technik und gültigen DIN-Normen durchgeführt werden. Die Vorgaben der Planungsanleitungen sind zu beachten.