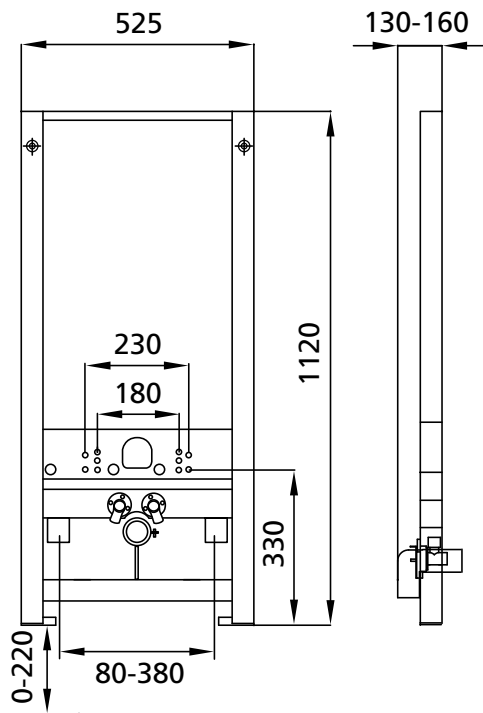
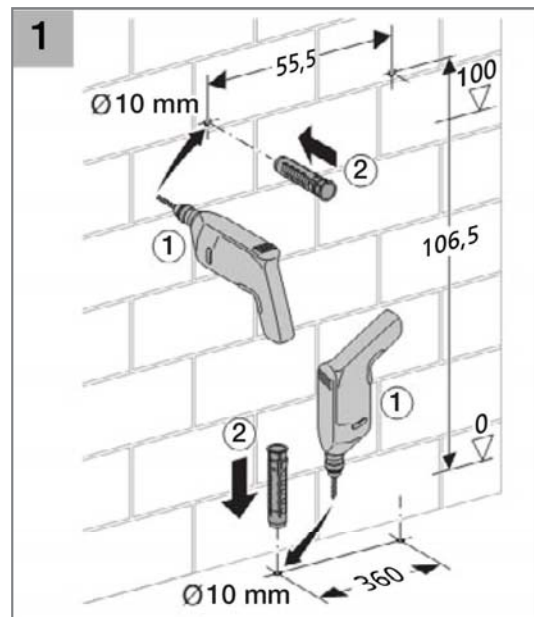


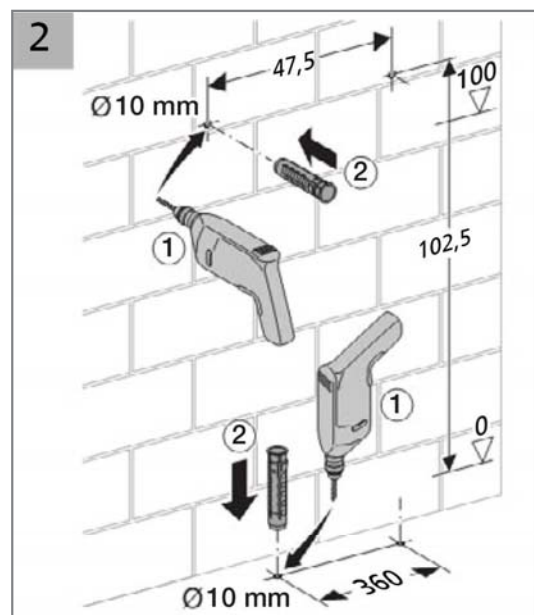
BS+ Bidet Montageanleitung



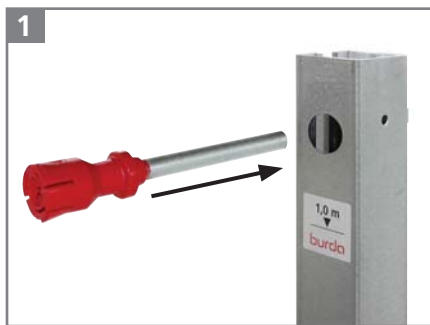
Abstände der Bohrlöcher bei Montage der Wandhalterung nach außen



Abstände der Bohrlöcher bei Montage der Wandhalterung nach innen

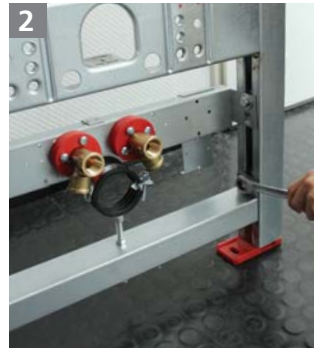


Montage der neuen Wandhalterung am BS+ Element



- Gewindestange durch Bohrloch schieben bis es clickt
- Wandbefestigung auf die Gewindestange schieben, in der Tiefe ausrichten und mit der Klammer fixieren
- Wandhalter mit Dübeln an der Wand befestigen – Feinjustage mit dem Schraubenzieher

Höhenverstellung der Traversen



Die Traversen sind während der Rohmontage auf die jeweilige Keramik vorab einzustellen, siehe beiliegende Passliste

Bei unseren Bidet-Elementen ist die Bolzenhöhe auf 330 mm vorgegeben. Sollten Keramikhersteller ein niedrigeres Bolzenmaß vorgeben, muss der Differenzwert zu 330 mm bei den Eckventil- und Ablaufmaßen hinzugerechnet werden

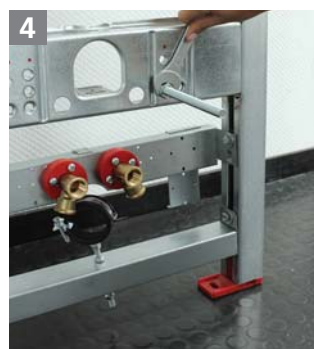
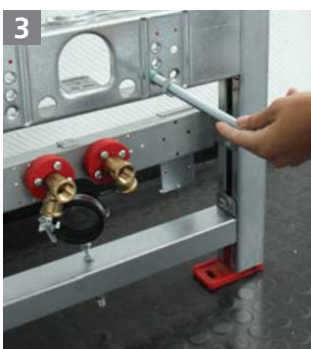
Es ist darauf zu achten, dass der Abstand vom Widerlager, auf dem der Ablauf sitzt, zur Traverse mit den Eckventilen so gering wie möglich gehalten wird, da ansonsten

die Kraft der Bidet-Keramik nicht vom Widerlager aufgenommen wird und somit eine Beschädigung der Fliesen nicht ausgeschlossen werden kann.

Also bitte nicht einfach nur die Gewindestange mit dem Ablauf herausdrehen, sondern versuchen möglichst viel über die Traversen einzustellen.

Siehe auch die Hinweise auf der Traverse. Der Ablauf ist über zwei beiliegende Muttern zu kontern.

Montage der Bolzen



Mutter auf den Gewindebolzen drehen, und anschließend diesen in eines der vorgesehenen Gewindelöcher eindrehen. **Bitte Bolzenabstand auf der Passliste beachten.**

Anschließend mit einem Schraubenschlüssel kontern

Hinweis

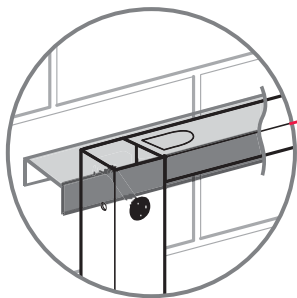
Bei manchen Keramiken, kann es vorkommen, dass man die mitgelieferte Schelle nicht von oben sondern von unten in der Traverse montieren muss, damit man das Widerlager (fängt die Kraft der Keramik ab) so nah wie möglich an den Rücken der Keramik bekommt. In manchen Montagefällen, kann es auch vorkommen, dass man die Gewindestange entsprechend einkürzen muss.

Diese Punkte sollten vorher durch anschauen der Keramik geklärt werden.

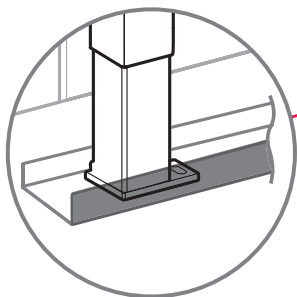
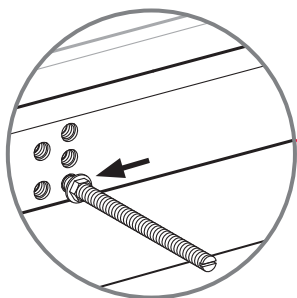
Wir als Hersteller übernehmen keine Gewährleistung für Fehlmontagen!

Montage an der Vorwand

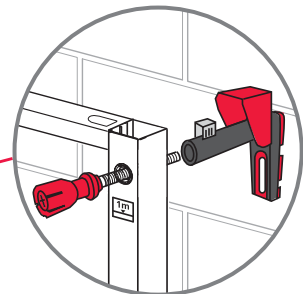
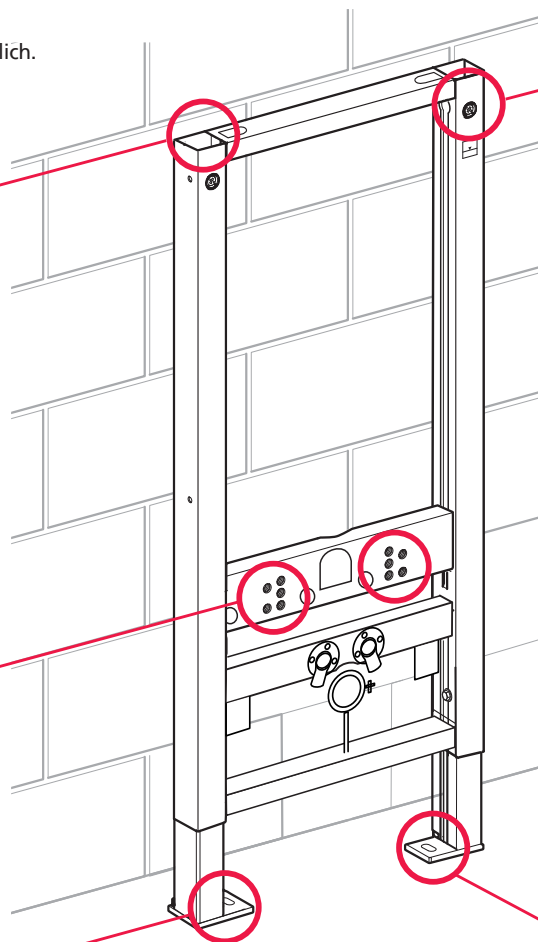
Zur Herstellung der Beplankungsauflage ist die Montage mit UW-Trockenbauprofilen durch einfaches Aufstecken möglich.



Befestigungsbolzen entsprechend den Maßen des Keramikherstellers einsetzen und mit beiliegenden 12er Muttern kontrern.

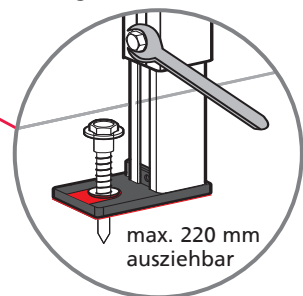


Verwendung eines UW-Trockenbauprofils als Bodenschiene erleichtert die fachgerechte Trockenbaubeplankung.



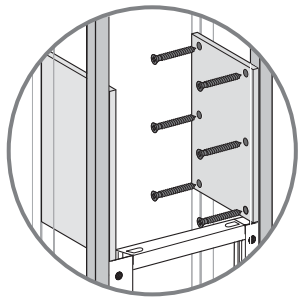
Gewindestange durch das Bohrloch in den Wandhalter schieben bis es clickt, Wandhalter in der Tiefe ausrichten und mit der Klammer fixieren.

Mit einem 13er Schraubenschlüssel befestigen

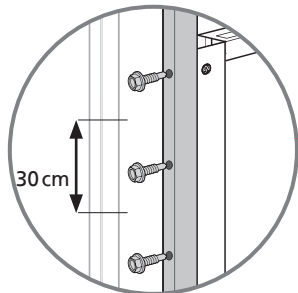


Beachten: Element vor der Montage auf die entsprechenden Maße des Keramikherstellers einstellen.

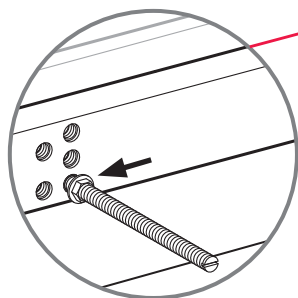
Montage an der Ständerwand



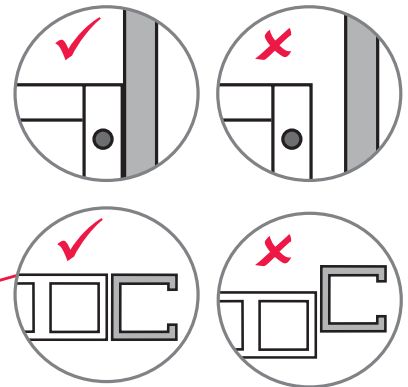
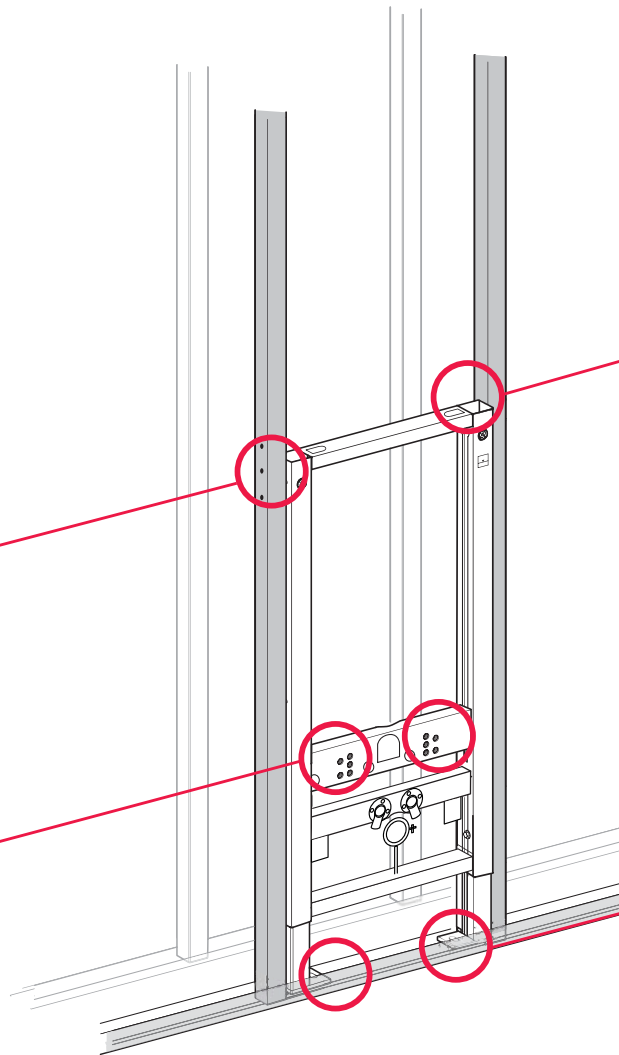
Stabilisierungsplatten einsetzen



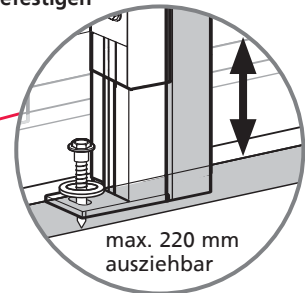
Montage-Element mit senkrechten Trockenbauprofilen verschrauben.



Befestigungsbolzen entsprechend den Maßen des Keramikherstellers einsetzen und mit beiliegenden 12er Muttern kontern.

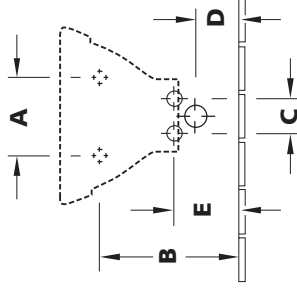


Mit einem 13er Schraubenschlüssel befestigen



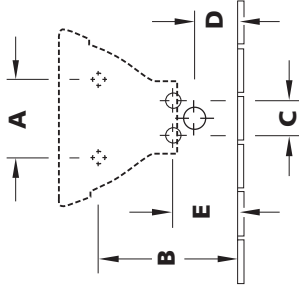
max. 220 mm ausziehbar

Beachten: Element vor der Montage auf die entsprechenden Maße des Keramikherstellers einstellen.



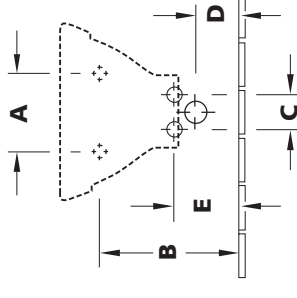
Hersteller	Modell	Artikelnummer	A	B	C	D	E	Stand
Catalano	Verso	1BSVE00	180	330	240	120	120	22.05.2013
	Sfera 54	Messingröhren	180	330	150	120	120	22.05.2013
	Sfera 54	Schlauchröhren	180	330	100	120	180	22.05.2013
	Muse 56	Schlauchröhren	180	360	110	160	220	22.05.2013
	Zero	Messingröhren	180	330	150	120	120	22.05.2013
	Zero	Schlauchröhren	180	330	100	120	180	22.05.2013
	Proiezioni	Messingröhren	180	330	150	120	120	22.05.2013
	Proiezioni	Schlauchröhren	180	330	100	120	180	22.05.2013
	Zero	Messingröhren	180	330	150	120	120	22.05.2013
	Zero	Schlauchröhren	180	330	100	120	180	22.05.2013
	Velis	Messingröhren	180	330	150	120	120	22.05.2013
	Velis	Schlauchröhren	180	330	100	120	180	22.05.2013
	Star	Messingröhren	180	330	150	120	120	22.05.2013
	Star	Schlauchröhren	180	330	100	120	180	22.05.2013
	New Light	Messingröhren	180	330	320	120	160	22.05.2013
	New Light	Schlauchröhren	180	330	90	120	180	22.05.2013
	Star	Messingröhren	180	330	150	120	120	22.05.2013
	Star	Schlauchröhren	180	330	100	120	180	22.05.2013
	Canova Royal	Messingröhren	180	330	150	120	120	22.05.2013
	Canova Royal	Schlauchröhren	180	330	100	120	180	22.05.2013
	Sfera 54	Schlauchröhren	180	330	150	120	120	22.05.2013
	Sfera 54	Messingröhren	180	330	100	120	180	22.05.2013
Duravit	Starck 3	228115	180	320	80	125	175	22.05.2013
	Starck 3	228015	180	320	80	115	165	22.05.2013

- A Abstand Bolzen
- B Bolzenhöhe
- C Abstand Eckventile
- D Höhe Ablauf
- E Höhe Eckventile



Hersteller	Modell	Artikelnummer	A	B	C	D	E	Stand
Duravit	Starck 3	223115	180	320	80	120	180	22.05.2013
	Starck 3	223015	180	320	80	120	180	22.05.2013
	Starck 3	223010			80	120	180	22.05.2013
	Starck 2	227210			80	125	175-200	22.05.2013
	Starck 2	227115	180	320	80	125	175	22.05.2013
	Starck 2	225510			80	135	185-210	22.05.2013
	Starck 1	027415	180	310	80	120	180	22.05.2013
	Starck 1	027410			80	120	180	22.05.2013
	Serie 1930	026610	180	330	320	130	130	22.05.2013
	Serie 1930	026610	180	330	80	130	200-250	22.05.2013
	Puravida	224715	180	325	80	125	175	22.05.2013
	Puravida	224710			80	125	175	22.05.2013
	Happy D.2	226710			80	125	175	22.05.2013
	Happy D.2	225910			80	125	175	22.05.2013
	Happy D.2	225815	180	325	80	145	195-205	22.05.2013
	Espanade	226610	180	325	80	135	185	22.05.2013
	Espanade	226510	180	325	80	135	185	22.05.2013
	Espanade	226210			80	140	190	22.05.2013
	Espanade	226110			80	140	190	22.05.2013
	Durastyle	228410			80	120	170-190	22.05.2013
	Durastyle	228310			80	120	170-190	22.05.2013
	Durastyle	228215	180	315	80	120	170-190	22.05.2013
	D-Code	225715	180	330	370	135	135	22.05.2013
	D-Code	223715	180	325	370	135	135	22.05.2013
	D-Code	223615	180	330	370	135	135	22.05.2013

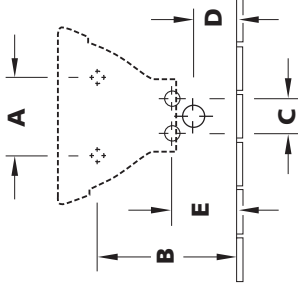
- A Abstand Bolzen
- B Bolzenhöhe
- C Abstand Eckventile
- D Höhe Ablauf
- E Höhe Eckventile



Hersteller	Modell	Artikelnummer	A	B	C	D	E	Stand
Duravit	Darling New	225615	180	325	80	150	200	22.05.2013
	Darling New	225110			80	150	200	22.05.2013
	Darling New	225010			80	155	205-225	22.05.2013
	Darling New	224915	180	325	80	150	200	22.05.2013
	2nd Floor	225415	180	315	80	140	190	22.05.2013
	2nd Floor	013710			80	140	190	22.05.2013
	2nd Floor	013610			80	140	190	22.05.2013
Vero	Vero	224010			80	130	180	22.05.2013
	Vero	223915	180	315	80	135	185	22.05.2013
Ideal Standard	SimplyU	J469401	180	320	80	130	265	22.05.2013
		J4694MA	180	320	80	130	265	22.05.2013
Tonic	Tonic	K505001	180	320	80	120	170	22.05.2013
		K5050MA	180	320	80	120	170	22.05.2013
		K505001	180	320	80	120	170	22.05.2013
Washpoint		K5050MA	180	320	80	120	170	22.05.2013
		R371801	180	320	80	135	160	22.05.2013
SoftMood		R3718MA	180	320	80	135	160	22.05.2013
		T519301	180	325	80	135	255	22.05.2013
SoftMood		T5193MA	180	325	80	135	255	22.05.2013
		T519201			80	120-140	180	22.05.2013
		T5192MA			80	120-140	180	22.05.2013
Strada		J469401	180	320	80	130	265	22.05.2013
		J4694MA	180	320	80	130	265	22.05.2013
Ventuno		T515101	180	320	80	110-130	260	22.05.2013

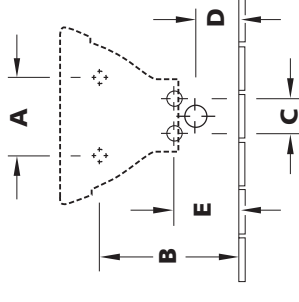
- A Abstand Bolzen
- B Bolzenhöhe
- C Abstand Eckventile
- D Höhe Ablauf
- E Höhe Eckventile

Hersteller	Modell	Artikelnummer	A	B	C	D	E	Stand
Ideal Standard	Ventuno	T5151MA	180	320	80	110-130	260	22.05.2013
		T515001			80	120-140	180	22.05.2013
	Ventuno	T5150MA			80	120-140	180	22.05.2013
		T515101	180	320	80	110-130	260	22.05.2013
	Ventuno	T5151MA	180	320	80	110-130	260	22.05.2013
		T515001			80	120-140	180	22.05.2013
	Ventuno	T5150MA			80	120-140	180	22.05.2013
Keramag	Vitelle	233600	180	320	320	110	110	22.05.2013
	Silk	232600	180	320	80	145	225	22.05.2013
	Renova Nr.1	233040	180	320	320	140	140	22.05.2013
	Preciosa 2	233200	180	320	80	150	250	22.05.2013
	myDay*	235450 <i>mit Schaftventil</i>	180	320	80	270	220	22.05.2013
	myDay	235450 <i>Clau-System</i>	180	320	80	150	200-270	22.05.2013
	iCon	234000	180	320	80-120	130	220-260	22.05.2013
	Flow	232900	180	320	100	110	240	22.05.2013
	Era	238800	180	320	80-100	125	200-220	22.05.2013
	Citterio	233550	180	320	100	120	240	22.05.2013
	Serie 500	232100	180	320	380	120	120	22.05.2013
	4U	233450	180	320	80-120	130	220-260	22.05.2013
	Renova nr 1	233010			80	120	120-180	22.05.2013
	Renova Nr.1 Plan	232150	180	320	320	140	140	22.05.2013
	it!	231910	180	320	80-120	140	230-260	22.05.2013
Citterio	233500			120	120	220	22.05.2013	

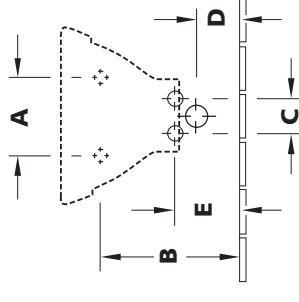


- A Abstand Bolzen
- B Bolzenhöhe
- C Abstand Eckventile
- D Höhe Ablauf
- E Höhe Eckventile

Hersteller	Modell	Artikelnummer	A	B	C	D	E	Stand
Villeroy&Boch	Amadea*	7E86B0/B1	180	320	80	110	60	22.05.2013
	Aveo	741100	180	320	80	140	90	22.05.2013
	Century	745300	180	320	80	140	90	22.05.2013
	Grangracia	741700	180	350	80	140	90	22.05.2013
	Hommage	744100	180	310	80	140	90	22.05.2013
	Joyce	540700	180	320	90	140	90	22.05.2013
	La Belle	542700	180	320	80	140	180	22.05.2013
	Lifetime	547500	180	305	80	140	90	22.05.2013
	Memento	542800	180	320	80	210	170	22.05.2013
	Nature Light	541000	180	320	80	140	90	22.05.2013
	O.novo	546000	180	320	80	140	90	22.05.2013
	Omnia Architectura	547300	180	320	80	140	90	22.05.2013
	Omnia Classic	741800	180	330	100	130	80	22.05.2013
	Pure Stone	547001	180	320	80	140	90	22.05.2013
	Sentique	542200	180	320	80	140	90	22.05.2013
	Subway	740000	180	320	80	140	90	22.05.2013
	Subway 2.0	540000	180	310	80	140	190	22.05.2013
	Amadea	748500			80	100	150	22.05.2013
	Aveo	742100			80	140	90	22.05.2013
	Century	745700			80	140	90	22.05.2013
	Hommage	744200			80	140	90	22.05.2013
	Joyce	540800			80	140	90	22.05.2013
	La Belle	544700			80	140	90	22.05.2013
	O.novo	546100			80	140	90	22.05.2013
	Omnia Architectura	547400			80	140	90	22.05.2013



- A Abstand Bolzen
- B Bolzenhöhe
- C Abstand Eckventile
- D Höhe Ablauf
- E Höhe Eckventile



- A Abstand Bolzen
- B Bolzenhöhe
- C Abstand Eckventile
- D Höhe Ablauf
- E Höhe Eckventile

Hersteller	Modell	Artikelnummer	A	B	C	D	E	Stand
Villeroy&Boch	Omnia - Classic	741900	80	140	90	22.05.2013		
	Sentique	542300	80	140	90	22.05.2013		
	Subway	741000	80	140	90	22.05.2013		
Diana Hausmarke	Topara	6231L003-0290	180	325	300	125	185	22.05.2013
	Diana Plus Keramik	DI003400	180	320	300	105	165	22.05.2013
	Premiano	232200 600	180	320	300	110	110	22.05.2013
	Diana Life Wand	DI 004400	180	315	80	140	250	22.05.2013
	Diana Life Stand	DI 004410	180	320	350	135	250	22.05.2013
	Mediano	235000	180	320	350	110	130	22.05.2013
„sanibel 1001 Hausmarke“	Wand Bidet sanibel 1001	7147660	180	325	300	120	100	22.05.2013
	Wand Bidet sanibel 4000	7308167 / 7308599	180	320	350	130	160	22.05.2013
Vitra	Water Jewels	4329B003-1455	180	325	80	115	250	23.11.2016
	T4	4467B003-0288	180	330	80	145	190	23.11.2016
	T4	4466B003-0288	180	320	80	145	250	23.11.2016
	Options	5174B003-0288	180	320	80	120	210	23.11.2016
	Shift	4394B003-1455	180	315	80	140	250	23.11.2016
	Shift	4394B003-1458	180	315	400	140	170	23.11.2016
	Metropole	5675B003-0288	180	325	75	175	250	23.11.2016
	S20	5508L003-1046	180	310	80	120	250	23.11.2016

* Maße müssen vom Werk aus voreingestellt werden

Technische Änderungen und Irrtümer vorbehalten

